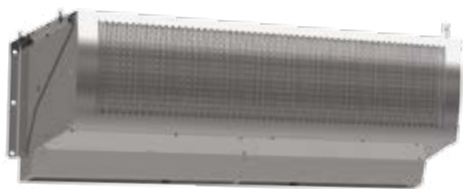


500



КЭВ-140П5110W
КЭВ-200П5120W

СЕРИЯ 500



КЭВ-18П5050E
КЭВ-24П5050E
КЭВ-36П5050E
КЭВ-24П5060E
КЭВ-36П5060E
КЭВ-48П5060E



КЭВ-125П5050W
КЭВ-175П5060W



КЭВ-П5050A
КЭВ-П5060A

Назначение

Для проемов высотой от 4 до 6 метров общественных и промышленных зданий.

Преимущества

Благодаря сильному воздушному потоку эффективно защищают проемы промышленных зданий.

Варианты изготовления корпуса

Установленный угол сопла завес КЭВ-140П5110W и КЭВ-200П5120W – 20°. У остальных завес стандартный угол сопла – 0°, под заказ – 30°. Корпусы завес КЭВ-П5110W и КЭВ-П5120W изготавливаются только из оцинкованной стали, возможно изготовление завес под заказ с IP44.

Стандартные завесы - из оцинкованной стали с углом сопла 0°. Завесы под заказ: из оцинкованной стали с углом сопла 30°; завесы с корпусом из нержавеющей стали и углом сопла 0° или 30°, смотри сводную таблицу артикулов на стр. 119.

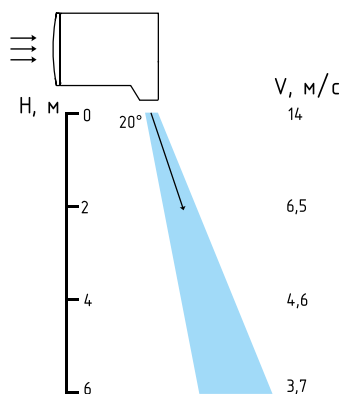
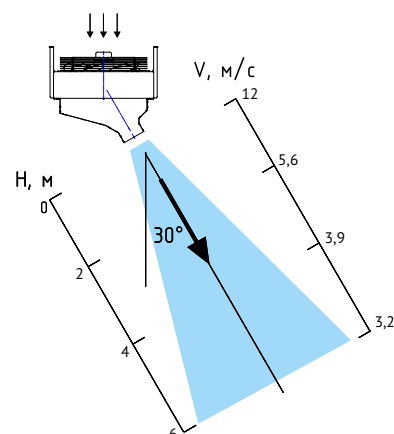
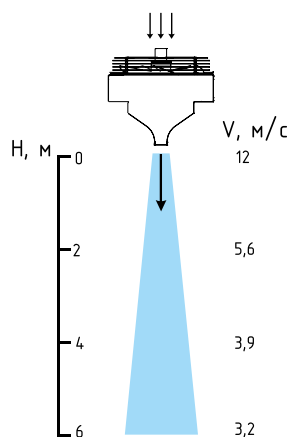
Монтаж завес

Горизонтальный и вертикальный. Габаритные размеры указаны без учета выступающих патрубков и кронштейнов.

Комплектация

Пульт управления и монтажные кронштейны.



КЭВ-140П5110W
 КЭВ-200П5120W

 КЭВ-18П5050E
 КЭВ-24П5050E
 КЭВ-36П5050E
 КЭВ-24П5060E
 КЭВ-36П5060E
 КЭВ-48П5060E
 КЭВ-125П5050W
 КЭВ-175П5060W
 КЭВ-П5050А
 КЭВ-П5060А


500

Артикул		125032	125033	125034
Завесы с электрическим источником тепла		КЭВ-18П5050E	КЭВ-24П5050E	КЭВ-36П5050E
Параметры питающей сети	В/Гц	380/50	380/50	380/50
Режимы мощности**	кВт	*/9/18	*/12/24	*/18/36
Расход воздуха	м³/час	5000/6000/6500	5000/6000/6500	5000/6000/6500
Скорость воздуха на выходе из сопла	м/с	13	13	13
Эффективная длина струи***	м	7	7	7
Подогрев воздуха при максимальной мощности**	°С			
- максимальный расход		8	11	16
- минимальный расход		10,5	14	21
Габаритные размеры завесы (ДхШхВ)	мм	1525x770x705	1525x770x705	1525x770x705
Масса	кг	78	79,5	84
Максимальный ток при номинальном напряжении	А	16,9+14,4****	21,6+19,1****	31,1+28,6****
Потребляемая мощность двигателей	Вт	1000	1000	1000
Звуковое давление на расстоянии 5м	дБ(А)	63	63	63

Артикул		125035	125036	125037
Завесы с электрическим источником тепла		КЭВ-24П5060E	КЭВ-36П5060E	КЭВ-48П5060E
Параметры питающей сети	В/Гц	380/50	380/50	380/50
Режимы мощности**	кВт	*/12/24	*/18/36	*/24/48
Расход воздуха	м³/час	6900/8300/9000	6900/8300/9000	6900/8300/9000
Скорость воздуха на выходе из сопла	м/с	13	13	13
Эффективная длина струи***	м	7	7	7
Подогрев воздуха при максимальной мощности**	°С			
- максимальный расход		8	12	15,5
- минимальный расход		10	15	20
Габаритные размеры завесы (ДхШхВ)	мм	2025x770x705	2025x770x705	2025x770x705
Масса	кг	104,5	106,5	112,5
Максимальный ток при номинальном напряжении	А	23,0+19,1****	32,5+28,6****	43,3+38,2****
Потребляемая мощность двигателей	Вт	1500	1500	1500
Звуковое давление на расстоянии 5м	дБ(А)	67	67	67

* режим вентилятора

 ** при номинальном напряжении заданные параметры могут отличаться на $\pm 5\%$ от указанных.

*** см. раздел «Общие рекомендации по защите проема завесами»

**** два входа, 380 В/50 Гц

Артикул		135004	135008	135001	135005
Завесы с водяным источником тепла		КЭВ-140П5110W	КЭВ-200П5120W	КЭВ-125П5050W	КЭВ-175П5060W
Параметры питающей сети	В/Гц	220/50	220/50	380/50	380/50
Расход воздуха	м ³ /час	3200/4800/7500	4800/7200/10000	3100/4000/6100	4300/5300/8500
Скорость воздуха на выходе из сопла	м/с	14,3	14,2	12	12
Эффективная длина струи*	м	6	6	7	7
Габаритные размеры (ДхШхВ)**	мм	1520x735x535	2020x735x535	1525x770x705	2025x770x705
Масса (без воды)	кг	95	129	77	102
Максимальный ток при номинальном напряжении	А	9,8	14,7	1,8	2,7
Потребляемая мощность двигателей	Вт	1950	2900	920	1350
Уровень звука излучения на расстоянии 5м	дБ(А)	65	67	63	65
Количество завес, подключаемых к одному пульту управления	шт	10	10	10	10
Присоединительные размеры патрубков	дюйм	3/4"	3/4"	1"	1"

ТЕПЛОВЫЕ ХАРАКТЕРИСТИКИ ЗАВЕС ПРИ ТЕМПЕРАТУРЕ ВОЗДУХА В ПОМЕЩЕНИИ +15 °С

КЭВ-140П5110W

Температура воды на входе/выходе	°С	150/70	130/70	105/70	95/70	80/60	60/40
Расход воздуха 7500/3200		max/min	max/min	max/min	max/min	max/min	max/min
Тепловая мощность	кВт	93,7/53,9	88,3/50,6	81,5/46,3	78,8/44,5	63,5/35,7	34,2/18,8
Подогрев воздуха	°С	36,4/49	34/46	32/42	31/40	25/33	13/17
Расход воды	л/с	0,32/0,19	0,4/0,23	0,64/0,36	0,86/0,49	0,86/0,48	0,46/0,25

КЭВ-200П5120W

Температура воды на входе/выходе	°С	150/70	130/70	105/70	95/70	80/60	60/40
Расход воздуха 10000/4800		max/min	max/min	max/min	max/min	max/min	max/min
Тепловая мощность	кВт	134,4/85,9	125,0/79,4	112,9/71,0	107,9/67,5	87,1/54,5	49,7/31,1
Подогрев воздуха	°С	41/53	38/49	35/44	33/41	27/33	15/19
Расход воды	л/с	0,46/0,29	0,57/0,36	0,87/0,55	1,17/0,73	1,17/0,73	0,66/0,41

КЭВ-125П5050W

Температура воды на входе/выходе	°С	150/70	130/70	105/70	95/70	80/60	60/40
Расход воздуха 6100/3100		max/min	max/min	max/min	max/min	max/min	max/min
Тепловая мощность	кВт	67,0/41,6	63,8/40,0	60,0/37,8	58,5/36,9	47,1/29,6	24,2/12,7
Подогрев воздуха	°С	32/40	31/38	29/36	28/35	23/28	12/12
Расход воды	л/с	0,23/0,14	0,29/0,18	0,46/0,29	0,63/0,40	0,63/0,40	0,32/0,17

КЭВ-175П5060W

Температура воды на входе/выходе	°С	150/70	130/70	105/70	95/70	80/60	60/40
Расход воздуха 8500/4300		max/min	max/min	max/min	max/min	max/min	max/min
Тепловая мощность	кВт	102,0/64,2	95,6/60,2	87,7/55,2	84,6/53,1	68,3/42,9	38,0/23,5
Подогрев воздуха	°С	35/44	33/41	30/38	29/36	24/29	13/16
Расход воды	л/с	0,35/0,22	0,43/0,27	0,68/0,43	0,91/0,57	0,92/0,58	0,51/0,31

Артикул		115003	115005
Завесы без источников тепла		КЭВ-П5050А	КЭВ-П5060А
Параметры питающей сети	В/Гц	380/50	380/50
Расход воздуха (максимальный)	м ³ /час	6800	9000
Скорость воздуха на выходе из сопла	м/с	13	13
Эффективная длина струи*	м	7	7
Габаритные размеры (ДхШхВ)	мм	1525x770x705	2025x770x705
Масса	кг	64	85
Максимальный ток при номинальном напряжении	А	1,8	2,7
Потребляемая мощность двигателей	Вт	920	1350
Звуковое давление на расстоянии 5м	дБ(А)	63	65
Количество завес, подключаемых к одному пульту управления	шт	10	10

* см. раздел «Общие рекомендации по защите проема завесами»